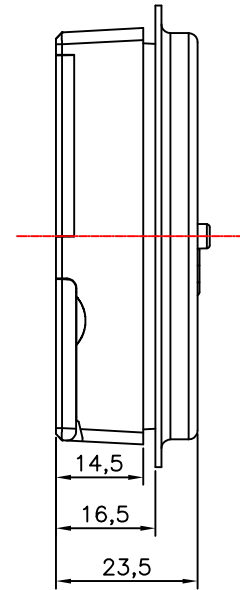
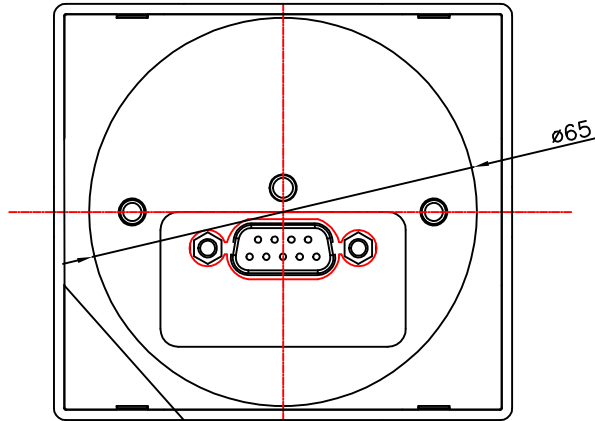
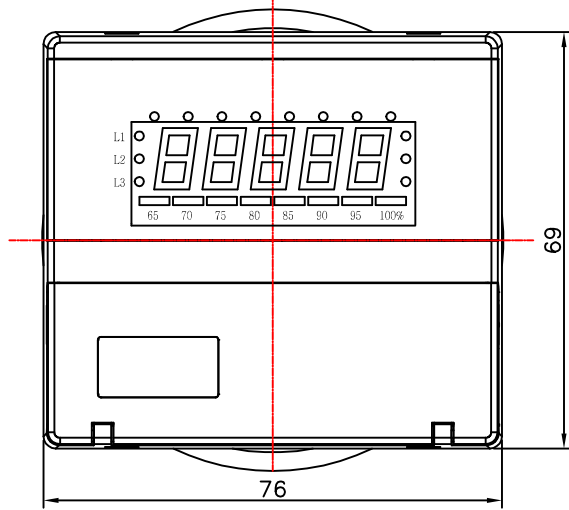


# DM-II METER



# DSP- 단자형 치수도

