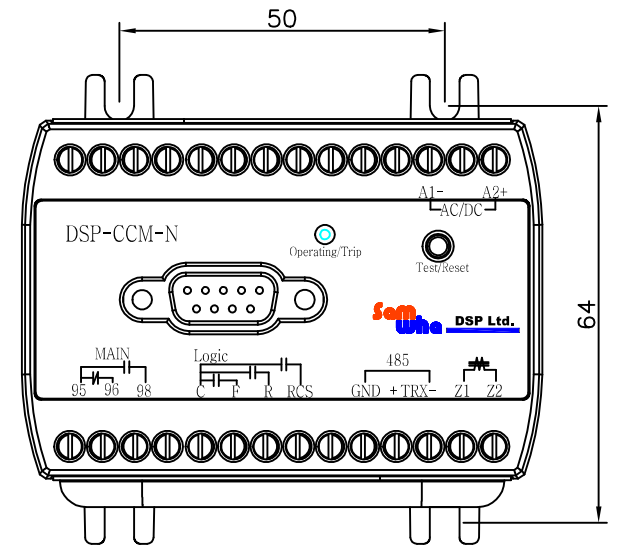
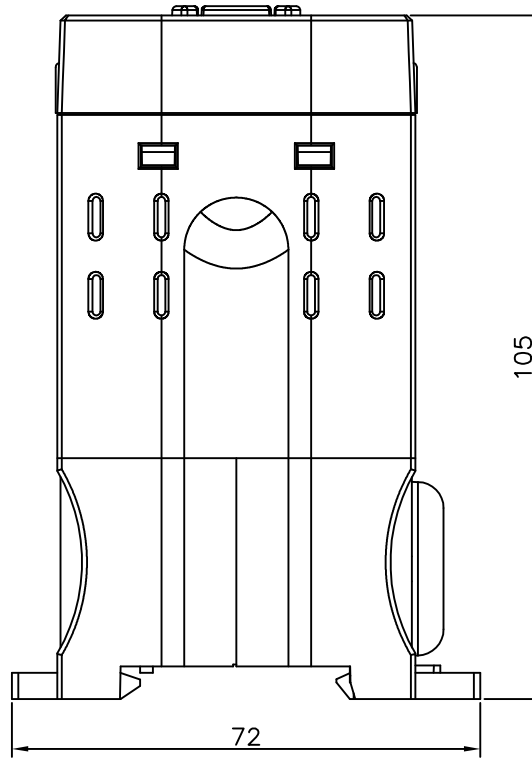
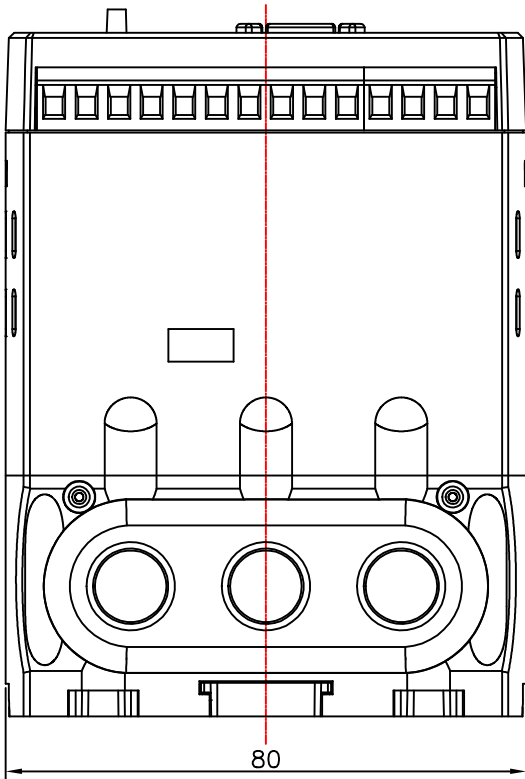
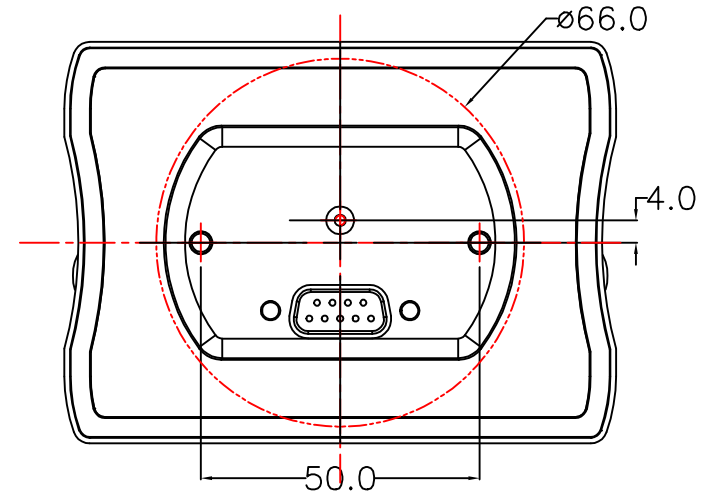
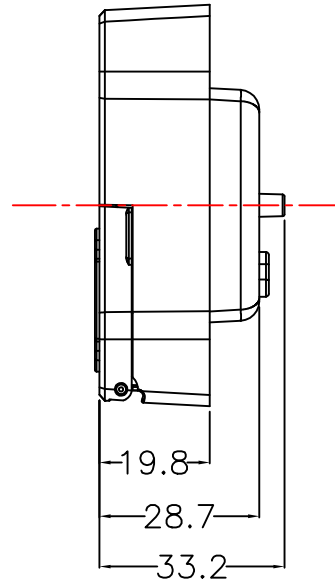
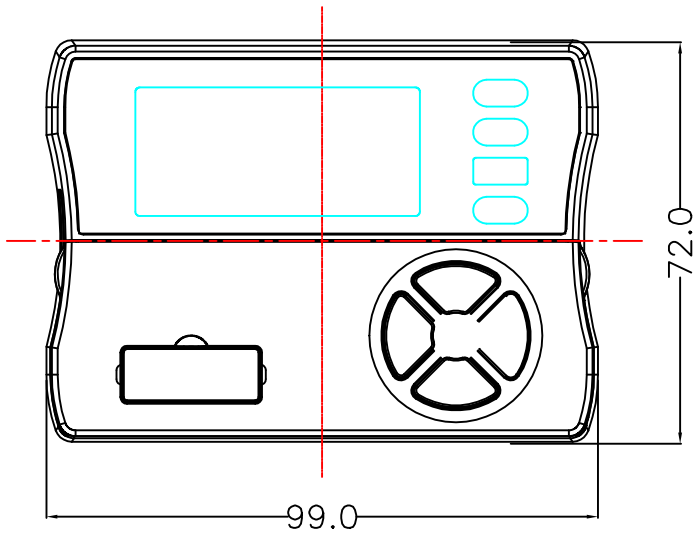


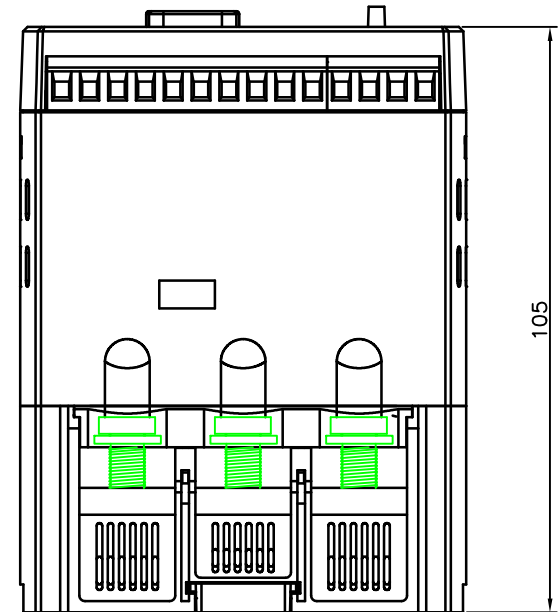
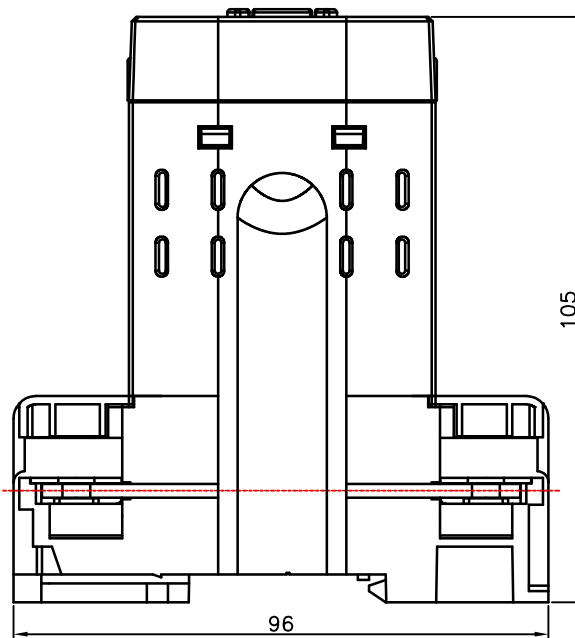
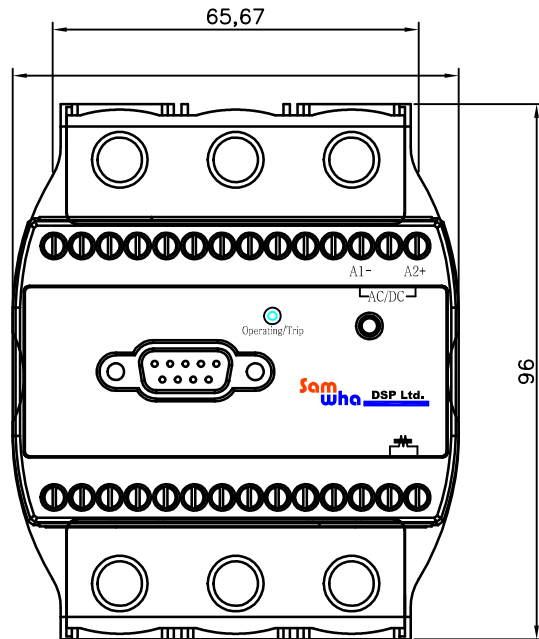
# DSP-CCM-N 관통형 치수도

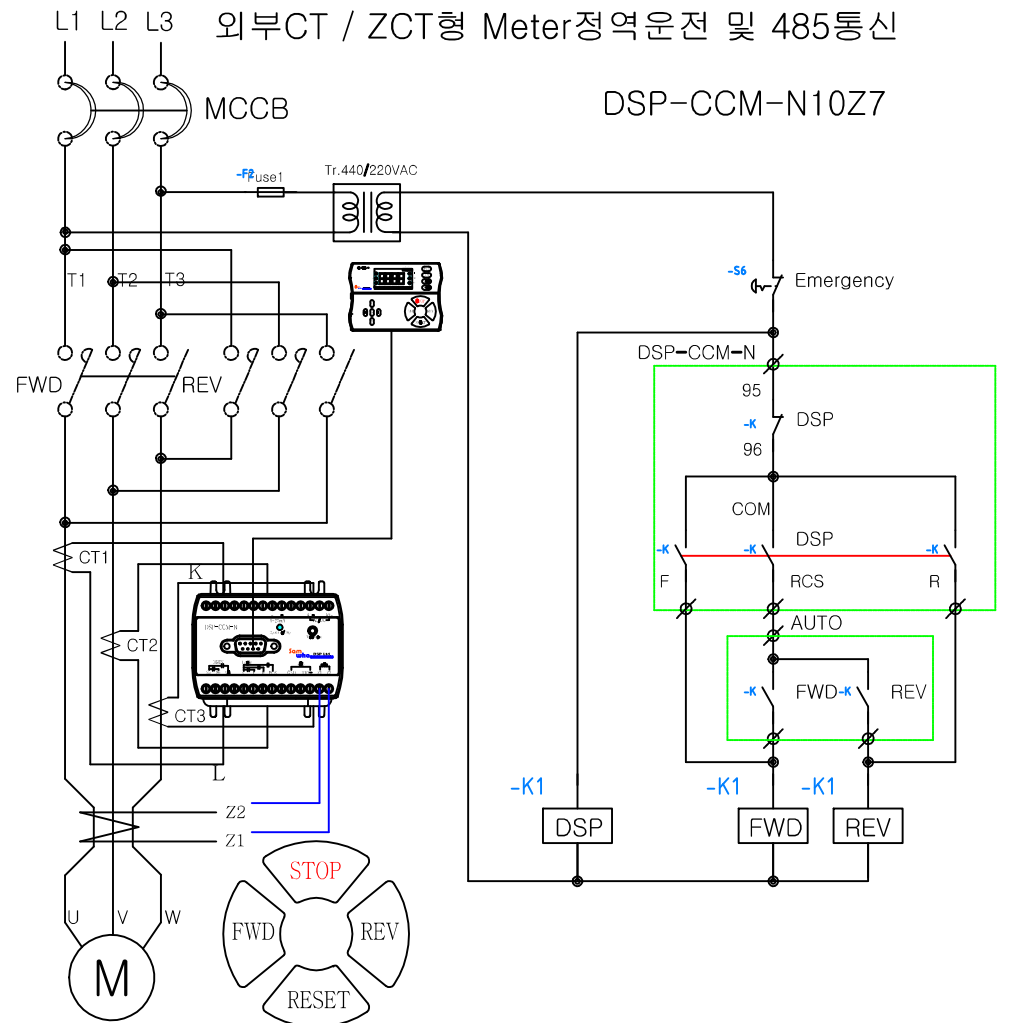
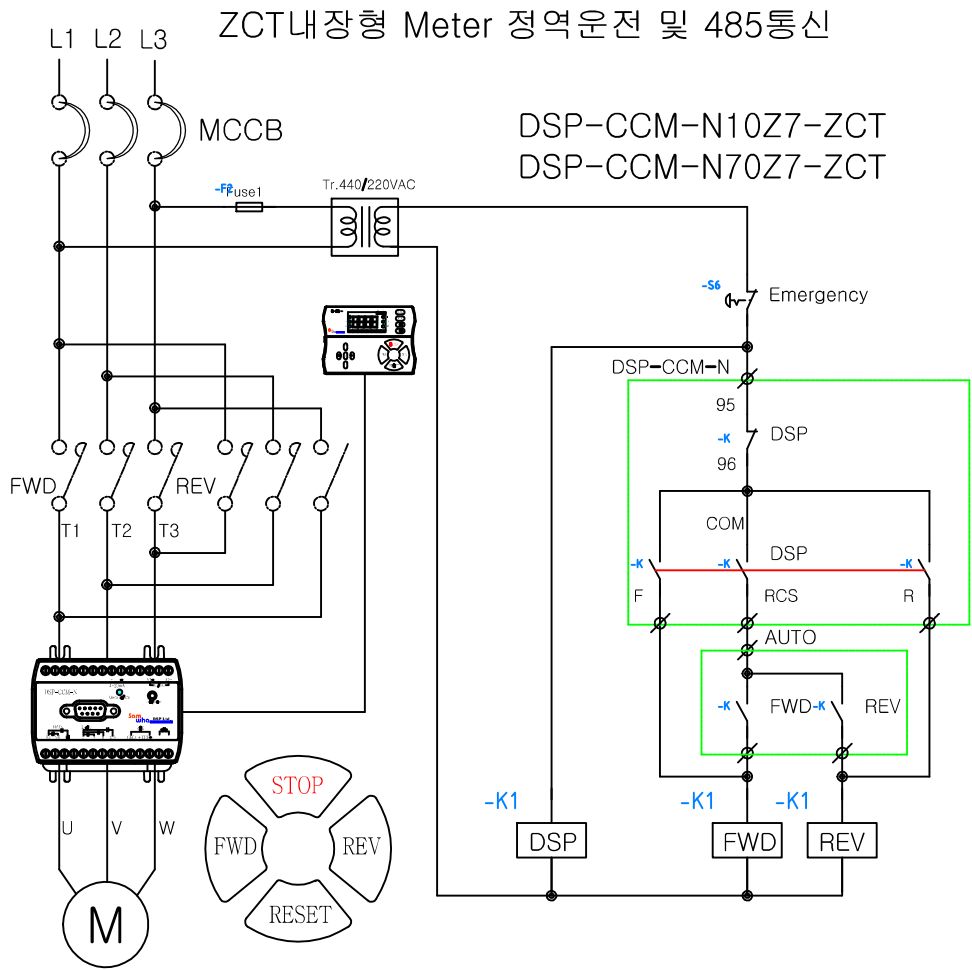


METER



DSP-CCM-N 단자형 치수도





\*주의 : "rCS" 운전 (Lamp 점등방법 : 운전전류 3상파형 검출 순방향(FWD), 역방향(REV) 표시함.)  
("MCC"운전 순방향(FWD), 역방향(REV) 표시 Lamp와 맞추어 설비하세요.)